

**ΦΥΣΙΚΗ**  
**ΘΕΤΙΚΗΣ & ΤΕΧΝΟΛΟΓΙΚΗΣ ΚΑΤΕΥΘΥΝΣΗΣ**  
**2009**

**ΕΚΦΩΝΗΣΕΙΣ**

**ΘΕΜΑ 1<sup>ο</sup>**

Να γράψετε στο τετράδιό σας τον αριθμό καθεμιάς από τις παρακάτω ερωτήσεις 1-4 και δίπλα το γράμμα που αντιστοιχεί στη σωστή απάντηση.

1. Σε μια φθίνουσα ταλάντωση της οποίας το πλάτος μειώνεται εκθετικά με τον χρόνο.
- α. η ενέργεια του ταλαντωτή είναι συνεχώς σταθερή.
  - β. η συχνότητα αυξάνεται με την πάροδο του χρόνου.
  - γ. ο λόγος δύο διαδοχικών μεγίστων απομακρύνσεων προς την ίδια κατεύθυνση διατηρείται σταθερός.
  - δ. το πλάτος μειώνεται γραμμικά με τον χρόνο.

**Μονάδες 5**

2. Σε μια απλή αρμονική ταλάντωση η απομάκρυνση και η επιτάχυνση την ίδια χρονική στιγμή
- α. έχουν πάντα αντίθετο πρόσημο.
  - β. έχουν πάντα το ίδιο πρόσημο.
  - γ. θα έχουν το ίδιο ή αντίθετο πρόσημο ανάλογα με την αρχική φάση της απλής αρμονικής ταλάντωσης.
  - δ. μερικές φορές έχουν το ίδιο και άλλες φορές έχουν αντίθετο πρόσημο.

**Μονάδες 5**

3. Σε στάσιμο κύμα δύο σημεία του ελαστικού μέσου βρίσκονται μεταξύ δύο διαδοχικών δεσμών. Τότε τα σημεία αυτά έχουν
- α. διαφορά φάσης  $\pi$ .
  - β. την ίδια φάση.
  - γ. διαφορά φάσης που εξαρτάται από την απόστασή τους.
  - δ. διαφορά φάσης  $\pi/2$ .

**Μονάδες 5**

4. Η περίοδος ταλάντωσης ενός ιδανικού κυκλώματος ηλεκτρικών ταλαντώσεων  $LC$  είναι  $T$ . Διατηρώντας το ίδιο πηνίο, αλλάζουμε τον πυκνωτή χωρητικότητας  $C_1$  με άλλον πυκνωτή χωρητικότητας  $C_2 = 4 C_1$ . Τότε η περίοδος ταλάντωσης του νέου κυκλώματος θα είναι ίση με:

α.  $\frac{T}{2}$ .    β.  $3T$ .    γ.  $2T$ .    δ.  $\frac{T}{4}$ .

**Μονάδες 5**

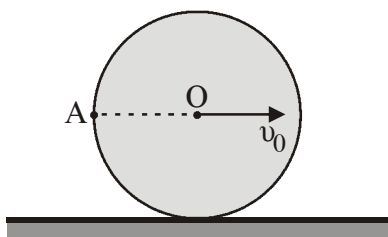
5. Να γράψετε στο τετράδιό σας το γράμμα κάθε πρότασης και δίπλα σε κάθε γράμμα τη λέξη **Σωστό**, για τη σωστή πρόταση, και τη λέξη **Λάθος**, για τη λανθασμένη.
- Κατά την είσοδο μονοχρωματικής ακτίνας φωτός από τον αέρα στο νερό είναι δυνατόν να επιτευχθεί ολική ανάκλαση.
  - Όταν ένας παρατηρητής πλησιάζει με σταθερή ταχύτητα μια ακίνητη ηχητική πηγή, τότε ακούει ήχο μικρότερης συχνότητας (βαρύτερο) από αυτόν που παράγει η πηγή.
  - Στα στάσιμα κύματα, τα σημεία που παρουσιάζουν μέγιστο πλάτος ταλάντωσης ονομάζονται κοιλίες.
  - Σε μια εξαναγκασμένη ταλάντωση, η συχνότητα της ταλάντωσης ισούται με τη συχνότητα του διεγέρτη.
  - Η ροπή αδράνειας ενός στερεού σώματος δεν εξαρτάται από τον άξονα περιστροφής του σώματος.

**Μονάδες 5**

## ΘΕΜΑ 2<sup>ο</sup>

Να γράψετε στο τετράδιό σας τον αριθμό της ερώτησης και δίπλα το γράμμα που αντιστοιχεί στη σωστή απάντηση.

1. Ο δίσκος του σχήματος κυλίνει χωρίς να ολισθαίνει σε οριζόντιο επίπεδο. Η ταχύτητα του κέντρου  $O$  είναι  $v_0$ . Το σημείο  $A$  βρίσκεται στην περιφέρεια του δίσκου και  $AO$  είναι οριζόντιο.



Η ταχύτητα του σημείου  $A$  έχει μέτρο

- α.  $v_A = 2v_0$       β.  $v_A = \sqrt{2} v_0$       γ.  $v_A = v_0$

**Μονάδες 3**

Να αιτιολογήσετε την απάντησή σας.

**Μονάδες 5**

2. Σώμα μάζας  $m_A$  κινείται σε λείο οριζόντιο επίπεδο με ταχύτητα μέτρου  $v_A$  και συγκρούεται κεντρικά και πλαστικά με ακίνητο σώμα μάζας  $m_B = 2m_A$ . Η μεταβολή της κινητικής ενέργειας του συστήματος των δύο σωμάτων, η οποία παρατηρήθηκε κατά την κρούση, είναι:

- α.  $\Delta K = -\frac{m_A v_A^2}{6}$ ,      β.  $\Delta K = -\frac{m_A v_A^2}{3}$ ,      γ.  $\Delta K = -\frac{2m_A v_A^2}{3}$

**Μονάδες 3**

Να αιτιολογήσετε την απάντησή σας.

**Μονάδες 5**

3. Υλικό σημείο  $\Sigma$  εκτελεί απλή αρμονική ταλάντωση πλάτους  $A$  και κυκλικής συχνότητας  $\omega$ . Η μέγιστη τιμή του μέτρου της ταχύτητας του είναι  $v_0$  και του μέτρου της επιτάχυνσής του είναι  $a_0$ . Αν  $x$ ,  $v$ ,  $a$  είναι τα μέτρα της απομάκρυνσης, της ταχύτητας και της επιτάχυνσης του  $\Sigma$  αντίστοιχα, τότε σε κάθε χρονική στιγμή ισχύει:

$$\alpha. v^2 = \omega(A^2 - x^2), \quad \beta. x^2 = \omega(a_0^2 - a^2), \quad \gamma. a^2 = \omega(v_0^2 - v^2).$$

**Μονάδες 3**

Να αιτιολογήσετε την απάντησή σας.

**Μονάδες 6**

### ΘΕΜΑ 3<sup>ο</sup>

Η εξίσωση ενός γραμμικού αρμονικού κύματος που διαδίδεται κατά μήκος του άξονα  $x'$  είναι:

$$y = 0,4 \eta \mu 2\pi(2t - 0,5x) \text{ (S.I)}$$

Να βρείτε:

- α.** Το μήκος κύματος  $\lambda$  και την ταχύτητα διάδοσης του κύματος  $v$ .

**Μονάδες 6**

- β.** Τη μέγιστη ταχύτητα ταλάντωσης των σημείων του ελαστικού μέσου.

**Μονάδες 6**

- γ.** Τη διαφορά φάσης που παρουσιάζουν την ίδια χρονική στιγμή δύο σημεία του ελαστικού μέσου, τα οποία απέχουν μεταξύ τους απόσταση ίση με 1,5 m.

**Μονάδες 6**

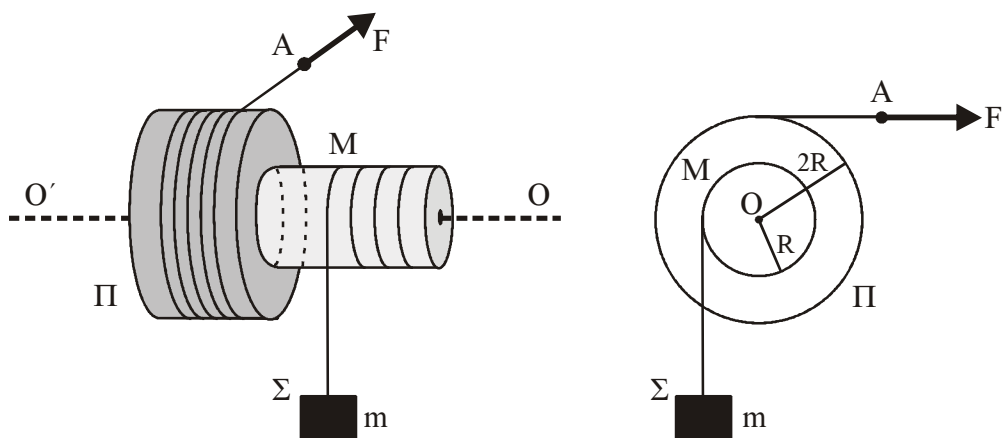
- δ.** Για τη χρονική στιγμή  $t_1 = \frac{11}{8}$  s να βρείτε την εξίσωση που περιγράφει το στιγμιότυπο του κύματος, και στη συνέχεια να το σχεδιάσετε.

(Το στιγμιότυπο του κύματος να σχεδιαστεί με στυλό ή μολύβι στο μιλιμετρέ).

**Μονάδες 7**

### ΘΕΜΑ 4<sup>ο</sup>

Στερεό  $\Pi$  μάζας  $M = 10$  kg αποτελείται από δύο κολλημένους ομοαξονικούς κυλίνδρους με ακτίνες  $R$  και  $2R$ , όπου  $R = 0,2$  m όπως στο σχήμα. Η ροπή αδράνειας του στερεού  $\Pi$  ως προς τον άξονα περιστροφής του είναι  $I = MR^2$ . Το στερεό  $\Pi$  περιστρέφεται χωρίς τριβές γύρω από σταθερό οριζόντιο άξονα  $O'O$ , που συμπίπτει με τον άξονά του. Το σώμα  $\Sigma$  μάζας  $m = 20$  kg κρέμεται από το ελεύθερο άκρο αβαρούς νήματος που είναι τυλιγμένο στον κύλινδρο ακτίνας  $R$ . Γύρω από το τμήμα του στερεού  $\Pi$  με ακτίνα  $2R$  είναι τυλιγμένο πολλές φορές νήμα, στο ελεύθερο άκρο  $A$  του οποίου μπορεί να ασκείται οριζόντια δύναμη  $F$ .



- α. Να βρείτε το μέτρο της αρχικής δύναμης  $F_0$  που ασκείται στο ελεύθερο άκρο  $A$  του νήματος, ώστε το σύστημα που εικονίζεται στο σχήμα να παραμένει ακίνητο.

**Μονάδες 3**

Τη χρονική στιγμή  $t_0 = 0$  που το σύστημα του σχήματος είναι ακίνητο, αυξάνουμε τη δύναμη ακαριαία έτσι ώστε να γίνει  $F = 115 \text{ N}$ .

- β. Να βρείτε την επιτάχυνση του σώματος  $\Sigma$ .

**Μονάδες 5**

Για την χρονική στιγμή που το σώμα  $\Sigma$  έχει ανέλθει κατά  $h = 2 \text{ m}$ , να βρείτε:

- γ. Το μέτρο της στροφορμής του στερεού  $\Pi$  ως προς τον άξονα περιστροφής του.

**Μονάδες 6**

- δ. Τη μετατόπιση του σημείου  $A$  από την αρχική του θέση.

**Μονάδες 6**

- ε. Το ποσοστό του έργου της δύναμης  $F$  που μετατράπηκε σε κινητική ενέργεια του στερεού  $\Pi$  κατά τη μετατόπιση του σώματος  $\Sigma$  κατά  $h$ .

**Μονάδες 5**

Δίνεται  $g = 10 \text{ m/s}^2$ .

Το συνολικό μήκος κάθε νήματος παραμένει σταθερό.

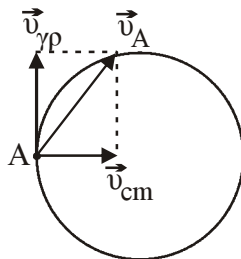
## ΑΠΑΝΤΗΣΕΙΣ

### ΘΕΜΑ 1<sup>ο</sup>

1.  $\gamma$
2.  $\alpha$
3.  $\beta$
4.  $\gamma$
5.  $\alpha$   $\Lambda$   
 $\beta$   $\Lambda$   
 $\gamma$   $\Sigma$   
 $\delta$   $\Sigma$   
 $\epsilon$   $\Lambda$

### ΘΕΜΑ 2<sup>ο</sup>

1.

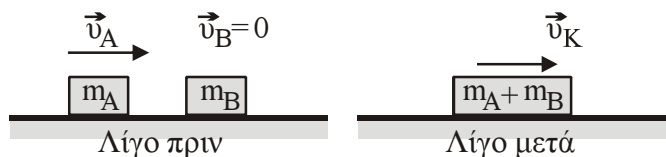


Επειδή ο δίσκος κυλιέται χωρίς να ολισθαίνει, για τα σημεία της περιφέρειας ισχύει  $|\vec{v}_{\gamma\rho}| = |\vec{v}_{cm}|$  άρα  $|\vec{v}_{\gamma\rho}| = |\vec{v}_{cm}| = v_o$ .

Άρα  $\vec{v}_A = \vec{v}_{\gamma\rho} + \vec{v}_{cm} \Rightarrow v_A = \sqrt{v_o^2 + v_o^2} = v_o \sqrt{2}$ .

Άρα σωστή είναι η  $\beta$ .

2.



Εφαρμογή ΑΔΟ:

$$\vec{P}_{\alpha\rho\chi} = \vec{P}_{\tau\epsilon\lambda} \Rightarrow m_A v_A = (m_A + m_B) v_K \Rightarrow m_A v_A = 3m_A v_K \Rightarrow v_K = \frac{v_A}{3}.$$

$$K_{\alpha\rho\chi} = \frac{1}{2} m_A v_A^2$$

$$K_{\tau\epsilon\lambda} = \frac{1}{2} (m_A + m_B) v_K^2 = \frac{1}{2} 3m_A \frac{v_A^2}{9} = \frac{1}{3} \cdot \frac{1}{2} m_A v_A^2.$$

$$\Delta K = K_{\tau\epsilon\lambda} - K_{\alpha\rho\chi} = \frac{1}{3} \cdot \frac{1}{2} m_A v_A^2 - \frac{1}{2} m_A v_A^2 = -\frac{2}{3} \cdot \frac{1}{2} m_A v_A^2 \Rightarrow \Delta K = -\frac{1}{3} m_A v_A^2.$$

Άρα σωστή είναι η β.

3.

$$\left. \begin{aligned} v &= v_0 \sin(\omega t + \varphi_0) \Rightarrow \sin^2(\omega t + \varphi_0) = \frac{v^2}{v_0^2} \\ \alpha &= -\alpha_0 \eta \mu(\omega t + \varphi_0) \Rightarrow \eta \mu^2(\omega t + \varphi_0) = \frac{\alpha^2}{\alpha_0^2} \end{aligned} \right\} \Rightarrow$$

$$1 = \frac{v^2}{v_0^2} + \frac{\alpha^2}{\alpha_0^2} \Rightarrow 1 = \frac{v^2}{v_0^2} + \frac{\alpha^2}{\omega^4 A^2} \Rightarrow$$

$$1 = \frac{v^2}{v_0^2} + \frac{\alpha^2}{\omega^2 v_0^2} \Rightarrow \omega^2 v_0^2 = v^2 \omega^2 + \alpha^2 \Rightarrow \alpha^2 = \omega^2 (v_0^2 - v^2)$$

Άρα σωστή η (γ)

### ΘΕΜΑ 3<sup>ο</sup>

α) Η εξίσωση του κύματος είναι:  $y = 0,4 \eta \mu 2\pi(2t - 0,5x)$  (S.I)

Από τη θεωρία  $y = A \eta \mu 2\pi(f t - \frac{x}{\lambda})$  με σύγκριση έχουμε:

$$\frac{1}{\lambda} = 0,5 \Rightarrow \frac{1}{\lambda} = \frac{1}{2} \Rightarrow \lambda = 2 \text{ m}.$$

Επίσης  $f = 2 \text{ Hz}$ .

Άρα η ταχύτητα διάδοσης είναι  $v = \lambda \cdot f \Rightarrow v = 2 \cdot 2 = 4 \text{ m/s}$

β) Η μέγιστη ταχύτητα ταλάντωσης είναι:

$$v_{\max} = \omega A \Rightarrow v_{\max} = 2\pi \cdot 2 \cdot 0,4 \Rightarrow v_{\max} = 1,6\pi \text{ m/s}.$$

γ) Για δύο σημεία του μέσου έχουμε:

$$\phi_A = 2\pi \left( \frac{t_1}{T} - \frac{x_A}{\lambda} \right)$$

$$\phi_B = 2\pi \left( \frac{t_1}{T} - \frac{x_B}{\lambda} \right), \text{ με } x_A < x_B \text{ ή } \phi_A > \phi_B$$

$$\text{Άρα } \Delta\phi = \phi_A - \phi_B \Rightarrow \Delta\phi = 2\pi \left( \frac{t_1}{T} - \frac{x_A}{\lambda} \right) - 2\pi \left( \frac{t_1}{T} - \frac{x_B}{\lambda} \right) \Rightarrow$$

$$\Delta\phi = 2\pi \frac{t_1}{T} - \frac{2\pi x_A}{\lambda} - 2\pi \frac{t_1}{T} + \frac{2\pi x_B}{\lambda} = \frac{2\pi}{\lambda} (x_B - x_A) \Rightarrow \Delta\phi = \frac{2\pi}{\lambda} \Delta x$$

$$\text{Άρα: } \Delta\phi = 2\pi \frac{1,5}{2} \Rightarrow \Delta\phi = 1,5\pi \text{ rad}$$

$$\delta) t_1 = \frac{11}{8} \text{ sec}$$

$$y = 0,4 \text{ ημ} 2\pi(2t_1 - 0,5x) \Rightarrow y = 0,4 \text{ ημ} 2\pi\left(2\frac{11}{8} - 0,5x\right) \Rightarrow y = 0,4 \text{ ημ} 2\pi\left(\frac{11}{4} - \frac{x}{2}\right) \quad (\text{S.I.})$$

Για το στιγμιότυπο έχουμε:

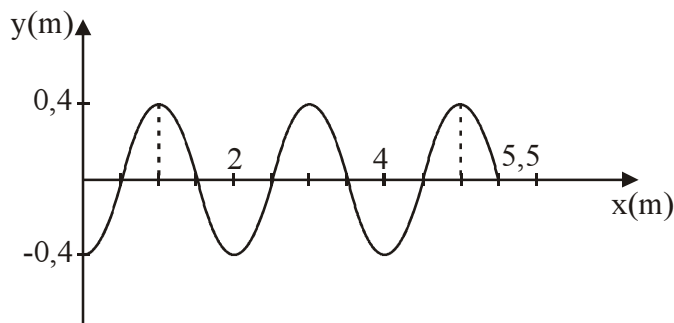
$$t_1 = \frac{11}{8} = 1,375 \text{ sec} \quad \text{ή} \quad T = \frac{1}{f} \Rightarrow T = \frac{1}{2} \Rightarrow T = 0,5 \text{ sec}$$

$$\text{Άρα η } t_1 = 1,375 \text{ sec} = 2 \cdot 0,5 + \frac{3 \cdot 0,5}{4} \Rightarrow t_1 = 2T + \frac{3T}{4}$$

Μηδενίζουμε τη φάση για να βρούμε το πιο απομακρυσμένο σημείο  $x_{\max}$  που έχει φτάσει το κύμα την  $t_1$ .

$$0 = \varphi = 2\pi\left(\frac{11}{4} - \frac{x_{\max}}{2}\right) \Rightarrow 0 = 2\pi\left(\frac{11}{4} - \frac{x_{\max}}{2}\right) \Rightarrow x_{\max} = \frac{11\pi}{2\pi} \Rightarrow x_{\max} = 5,5 \text{ m}$$

Κατασκευάζουμε το στιγμιότυπο του κύματος για  $t_1 = \frac{11}{8} \text{ sec}$



## ΘΕΜΑ 4<sup>ο</sup>

α. Αρχικά το στερεό  $\Pi$  ισορροπεί.

$$\text{Άρα } \vec{\Sigma \tau} = \vec{0} \Leftrightarrow \vec{\tau}_F + \vec{\tau}_T = \vec{0} \Leftrightarrow F2R - T'R = 0 \Leftrightarrow T' = 2F \quad (1)$$

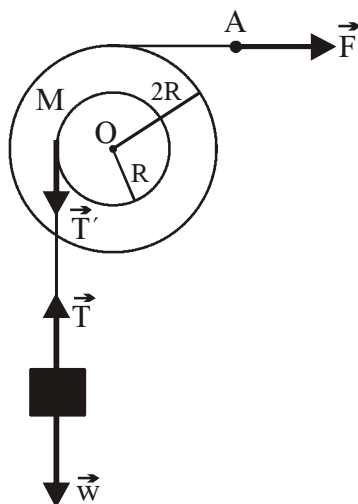
$$\text{Ισχύει } T' = T \quad (2)$$

επειδή το σχοινί είναι αβαρές.

$$\text{Το σώμα } m \text{ ισορροπεί άρα } \vec{\Sigma \vec{F}} = \vec{0} \Leftrightarrow \vec{T} + \vec{W} = \vec{0} \Leftrightarrow T - W = 0 \Leftrightarrow T = W \quad (3)$$

Επομένως η (1) από (2) και (3) θα γίνει:

$$W = 2F \Leftrightarrow F = \frac{W}{2} = \frac{m \cdot g}{2} = \frac{20 \cdot 10}{2} = 100 \text{ N}$$



β. Για την περιστροφική κίνηση του στερεού:

$$\Sigma \vec{\tau} = I \vec{a}_\gamma \Rightarrow \vec{\tau}_F + \vec{\tau}_T = I \vec{a}_\gamma \Rightarrow F \cdot 2R - TR = MR^2 a_\gamma \quad (1)$$

Επειδή δεν υπάρχει ολίσθηση μεταξύ σχοινιού και τροχαλίας τα σημεία της περιφέρειας του μικρού κυλίνδρου, τα σημεία του σχοινιού και το σώμα μάζας  $m$ , έχουν κάθε στιγμή το ίδιο μέτρο ταχύτητας.

Για οποιοδήποτε σημείο της περιφέρειας ισχύει

$$\frac{dv}{dt} = \frac{dv_{cm}}{dt} \Rightarrow \frac{d(\omega R)}{dt} = \frac{dv_{cm}}{dt} \Rightarrow \alpha_\gamma \cdot R = \alpha_{cm} \Rightarrow \alpha_\gamma = \frac{\alpha_{cm}}{R} \quad (2)$$

$$(1) \stackrel{(2)}{\Rightarrow} F \cdot 2R - TR = M \cdot R^2 \cdot \frac{\alpha_{cm}}{R} \Rightarrow 2F - T = M \cdot \alpha_{cm} \quad (3)$$

Για την μεταφορική κίνηση του σώματος  $\Sigma$  ισχύει:

$$\Sigma \vec{F} = m \cdot \vec{\alpha}_{cm} \Rightarrow T - mg = m \cdot \alpha_{cm} \Rightarrow T = m \cdot \alpha_{cm} + mg \quad (4)$$

$$(3) \stackrel{(4)}{\Rightarrow} 2F - m \cdot \alpha_{cm} - mg = M \cdot \alpha_{cm} \Rightarrow 2F - mg = (M + m) \cdot \alpha_{cm} \Rightarrow$$

$$\Rightarrow \alpha_{cm} = \frac{2F - mg}{M + m} \Rightarrow \alpha_{cm} = \frac{230 - 200}{30} \Rightarrow \alpha_{cm} = 1 \text{ m/s}^2$$



$$\gamma. L = I \cdot \omega_1 \quad (5)$$

από τις εξισώσεις κίνησης, για το σώμα  $\Sigma$

$$y = \frac{1}{2} a_{cm} \cdot t_1^2 \Rightarrow t_1 = \sqrt{\frac{2y}{a_{cm}}} \Rightarrow t_1 = \sqrt{\frac{2h}{a_{cm}}} \Rightarrow t_1 = 2 \text{ sec}.$$

$$a_\gamma = \frac{\alpha_{cm}}{R} = \frac{1}{0,2} \Rightarrow a_\gamma = 5 \text{ rad/s}^2.$$

$$\omega_1 = \alpha_\gamma \cdot t \Rightarrow \omega_1 = \alpha_\gamma \cdot t_1 \Rightarrow \omega_1 = 10 \text{ rad/s}$$

$$(5) \Rightarrow L_1 = MR^2 \cdot \omega_1 \Rightarrow L_1 = 10 \cdot 0,04 \cdot 10 \Rightarrow L_1 = 4 \text{ Kg} \frac{\text{m}^2}{\text{s}}.$$

δ. για τον κύλινδρο ακτίνας  $2R$  ισχύει:

$$\Delta s = 2R \cdot \Delta \theta \quad (6)$$

για τον κύλινδρο ακτίνας  $R$  ισχύει:

$$\Delta s' = R \cdot \Delta \theta' \quad (7)$$

$\Delta \theta = \Delta \theta'$  (οι δύο κύλινδροι στρέφονται γύρω από κοινό άξονα σαν ένα στερεό σώμα)

$$(6)(7) \Rightarrow \frac{\Delta s}{\Delta s'} = \frac{2R \cdot \Delta \theta'}{R \cdot \Delta \theta'} \Rightarrow \frac{\Delta s}{\Delta s'} = 2 \Rightarrow \Delta s = 2\Delta s' \Rightarrow \Delta s = 2h = 2 \cdot 2 \Rightarrow \Delta s = 4 \text{ m}.$$

Εναλλακτικός τρόπος επίλυσης:

Η επιτάχυνση του σημείου  $A$  είναι  $\alpha_A = \alpha_{\gamma\omega\upsilon} 2R \Rightarrow \alpha_A = 5 \cdot 2 \cdot 0,2 = 2 \text{ m/s}^2$

Άρα, η μετατόπιση του σημείου  $A$ , εξ' αιτίας της ευθύγραμμης ομαλά επιταχυνόμενης χωρίς αρχική ταχύτητα κίνησής του, θα είναι:

$$x_A = \frac{1}{2} \alpha_A t_1^2 \Rightarrow x_A = \frac{1}{2} \cdot 2 \cdot 2^2 = 4 \text{ m}$$

$$\epsilon. W_F = F \cdot \Delta s = 115 \cdot 4 = 460 \text{ J}$$

$$K_{\text{περ}} = \frac{1}{2} I \omega_1^2 = \frac{1}{2} MR^2 \omega_1^2 = \frac{1}{2} 10 \cdot 0,04 \cdot 100 = 20 \text{ J}$$

$$\text{Επομένως } \frac{K_{\text{περ}}}{W_F} = \frac{20}{460} = \frac{1}{23} = 0,0435 \text{ ή } 4,35\%$$